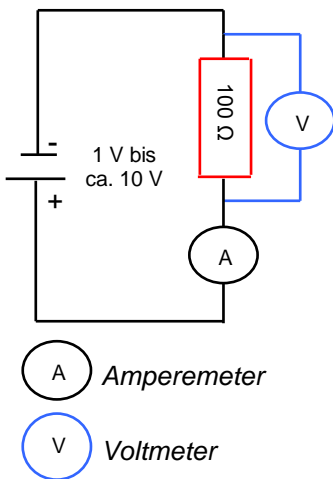


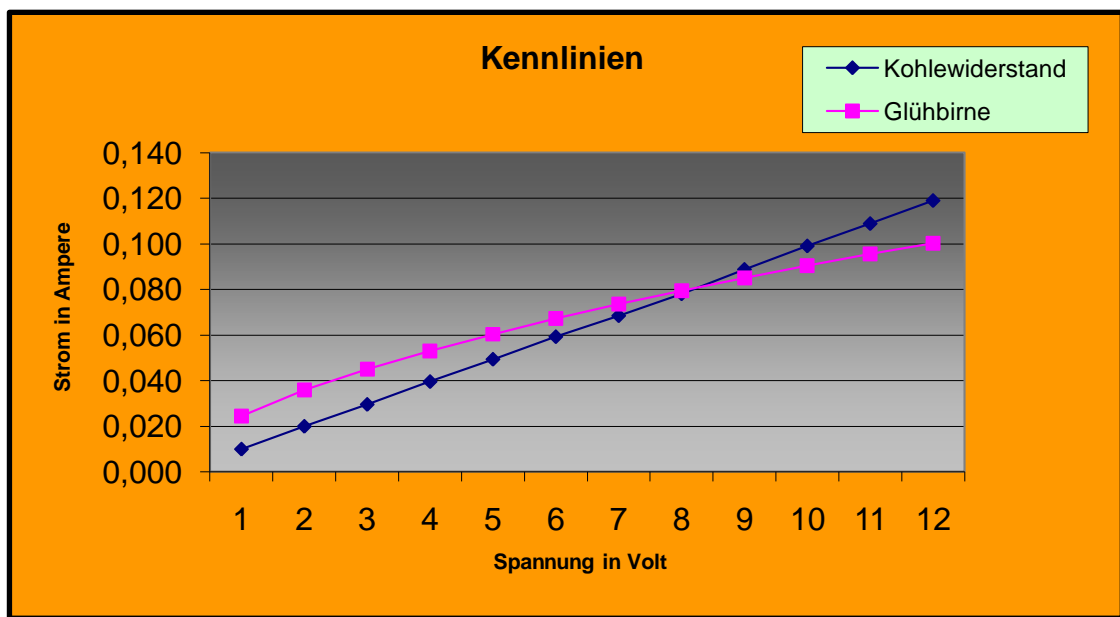
# Strom-Spannungs-Kennlinie

Der elektrische Widerstand  $R$  ist definiert als das Verhältnis der an einem Bauteil – in unserem Experiment eine **Glühlampe** und ein **Kohlewiderstand** – anliegenden Spannung  $U$  zum hindurch fließenden Strom  $I$ . Nach dem Ohm'schen Gesetz gilt:  $R = U/I$ .  
 Untersucht man die Spannung  $U$  als Funktion des Stromes  $I$  und trägt  $U$  über  $I$  grafisch auf, so erhält man die Strom-Spannungs-Kennlinie des Bauelements.<sup>1</sup>

Schaltung zur Messung von Kennlinien:



Messreihe				
Spannung $U$ in Volt V	Strom $I$ in Ampere A		Widerstand $R$ in Ohm $\Omega$	
	Kohlewider- stand 100 $\Omega$	Glühlampe	Kohlewider- stand 100 $\Omega$	Glühlampe
0,01	0,010	0,024	1,00	0,41
0,02	0,020	0,036	1,00	0,56
0,03	0,030	0,045	1,01	0,67
0,04	0,040	0,053	1,01	0,75
0,05	0,049	0,060	1,01	0,83
0,06	0,059	0,067	1,01	0,89
0,07	0,069	0,074	1,02	0,95
0,08	0,078	0,080	1,02	1,01
0,09	0,089	0,085	1,01	1,06
0,10	0,099	0,091	1,01	1,10
0,11	0,109	0,096	1,01	1,15
0,12	0,119	0,100	1,01	1,20



## Ergebnis<sup>2</sup>

Die Kurve der Funktion  $I = f(U)$  der Glühlampe läßt einen PTC-Charakter erkennen und zeigt, dass es sich dabei um einen nichtlinearen Widerstand handelt. Wenn der Strom bei der Glühlampe steigt, dann steigt auch der Widerstand. Die Kurve verläuft nicht linear, sondern parabelförmig.

1) [http://www.ieap.uni-kiel.de/plasma/ag-pfister/pharma/Anleitungen\\_html/elektronik.html](http://www.ieap.uni-kiel.de/plasma/ag-pfister/pharma/Anleitungen_html/elektronik.html)

2) Ebda.



---

1) [http://www.ieap.uni-kiel.de/plasma/ag-pfister/pharma/Anleitungen\\_html/elektronik.html](http://www.ieap.uni-kiel.de/plasma/ag-pfister/pharma/Anleitungen_html/elektronik.html)  
2) Ebda.